

中古車査定チェックシート

初回査定日	再査定日

初年度登録		車名		グレード		燃料	
年	月					ガソリン・ディーゼル	
ドア数	型式		排気量	フル型式（分かれば結構です）			
車台番号				登録番号			
車検		走行	ボディ色	輸入車の場合のみ			
年	月	km		右ハンドル・左ハンドル	ディーラー・並行輸入		
シフト		冷房		型式指定		類別区分	
フロア コラム ダッシュ	()速 AT CVT	クーラー AC オートAC	WAC WオートAC	乗車定員	人	自家用・レンタ	
取説(有・無) 保証書(有・無) 記録簿(有・無)							

パワステ	アルミ	ABS	パワーウインド*	エアバッグ
ステレオ	CD	MD	全席・前のみ	Wエアバッグ
地デジ ワンセグ	純正ナビ 外品ナビ	サンルーフ (1.2.3)	マルチ 革シート	フルエアロ 1オーナー

評価	
外装	内装

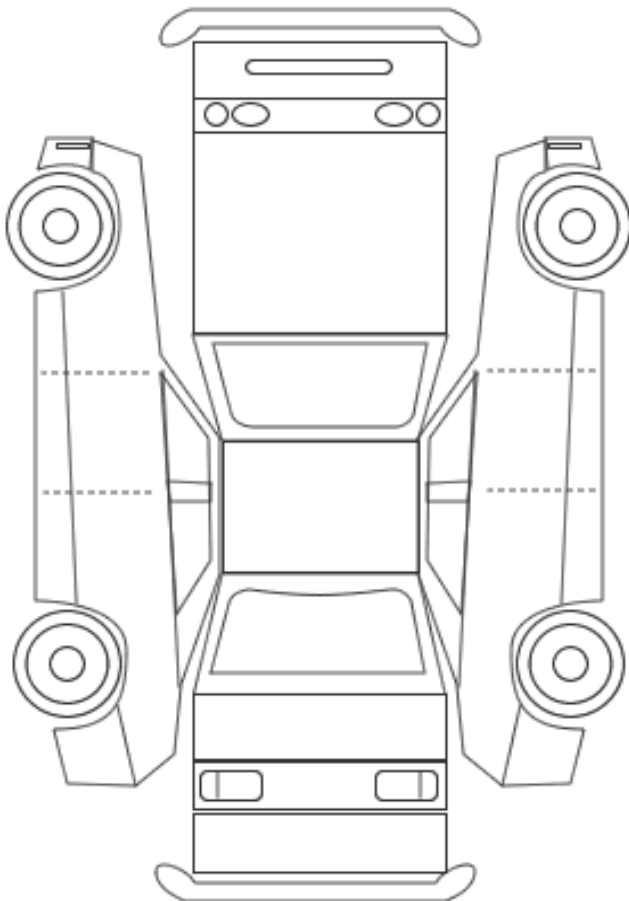
外装評価の目安
4.5 ⇒ 程度が良い
4.0 ⇒ 普通の状態
3.5 ⇒ 少しキズが目立つ
3.0 ⇒ キズが目立つ
R ⇒ 修復歴あり

内装評価の目安
A ⇒ 程度良好
B ⇒ 普通
C ⇒ 汚れが目立つ

記号	
U	へこみ
A	キズ
C	サビ・腐食
W	補修跡
XX	交換跡
X	要交換

左

右



PR	

お客様ご希望額	オークション相場	自社査定額